

Spannrahmen

Montage: **gefederte Winkellaschen** (gesteckt)

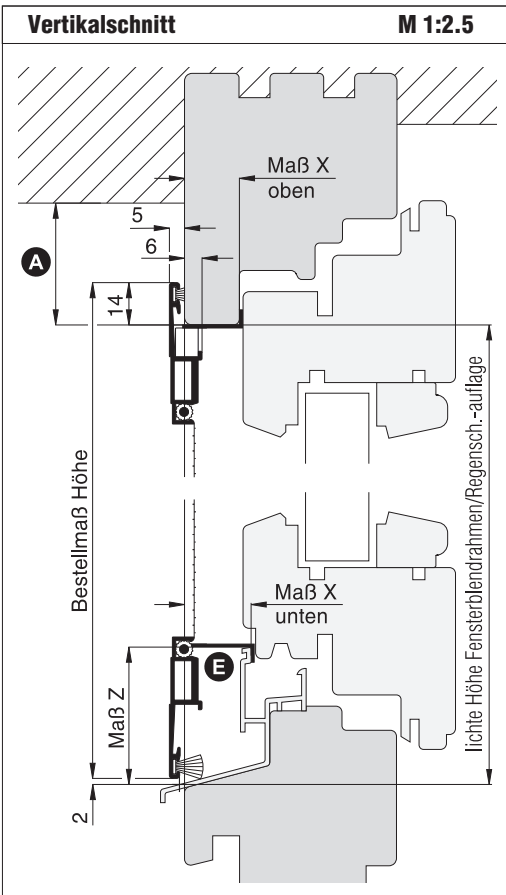
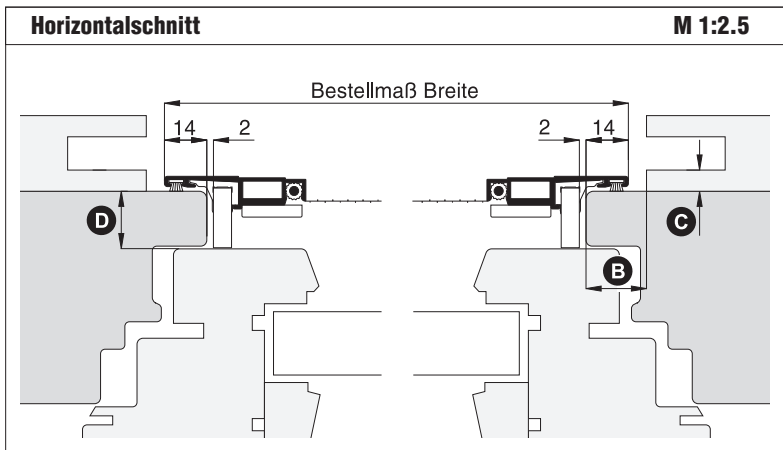
Empfehlung
Holzfenster
 mit überstehender Regenschutzschiene und eng anliegendem Rollladenpanzer

Variante
SP5/11

Auf Wunsch **sprossenfrei** auch bei einer Höhe (Breite) von **1500 mm bis 1900 mm** (bei Bestellung angeben).

Preisgestaltung
 Spannrahmen Preisliste 4 Seite 3

Bestellmaße
 Breite = lichte Breite Fensterblendrahmen + 28 mm
 Höhe = lichte Höhe Fensterblendrahmen/Regensch.-auflage + 12 mm
 Maß X oben ■ Maß X unten ■ Maß Z siehe Vertikalschnitt



Worauf Sie unbedingt achten sollten	alternativ
A obere Blendrahmenüberstandsfläche mind. 15 mm (inkl. Verschiebespiel mind. 20 mm)	Bestellmaß Höhe verringern (Mindestauflagefläche 10 mm)
B Spannrahmenauflagefläche am seitlichen Blendrahmen mind. 15 mm	Bestellmaß Breite verringern
C Abstand der Rollladenführung zum Blendrahmen mind. 6 mm	SP1/85, Seite 37 SP1/5, Seite 39
D mind. 9 mm Flächenversatz zwischen Blendrahmen und Flügel/Regenschutzschiene	nachfragen
E seitlicher überstehender Kunststoffabschluss der Regenschutzschiene	Bestellmaß Breite verringern SP1/85, Seite 37
Einsatz einer Seitenarretierung prüfen (Zusatzausstattungen, Seite 31)	

