

Rollo

Rollo **unten offen**

Montagebohrungen siehe Zusatzausstattungen R04

Empfehlung

Rollo mit Abdichtung nach unten

zum ebenen Boden oder zur Fensterbank

Variante

R04/2

Auf Wunsch Rollo mit **zusätzlichem Rastpunkt** in den seitlichen Führungsschienen (Zusatzausstattungen R04).

Preisgestaltung

Rollos für Fenster und Türen Preisliste 2

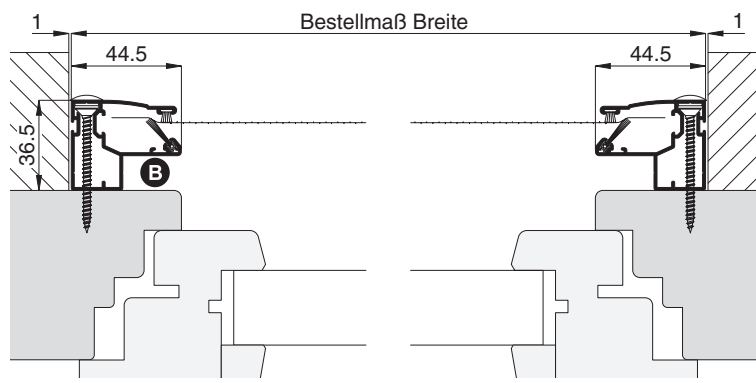
Seite 10

Bestellmaße

Breite = lichte Breite Mauerleibung - 2 mm
 Höhe = Fensterbankauflage bis Lichte Fenstersturz - 2 mm

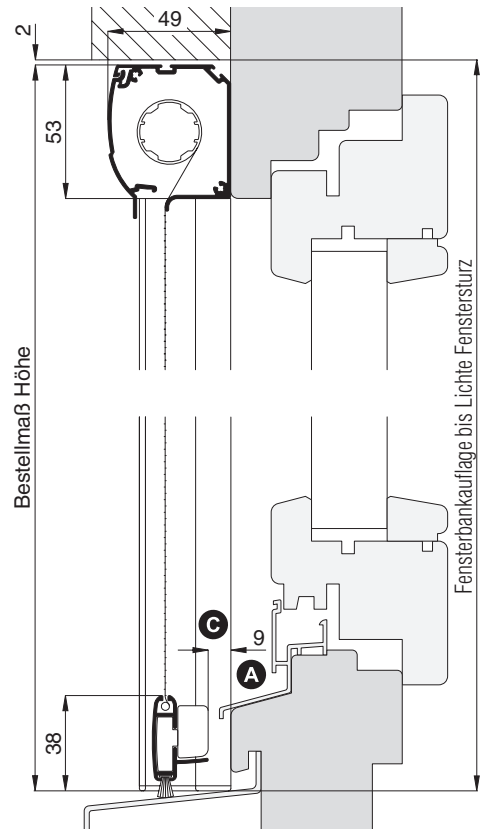
Horizontalschnitt

M 1:3



Vertikalschnitt

M 1:3

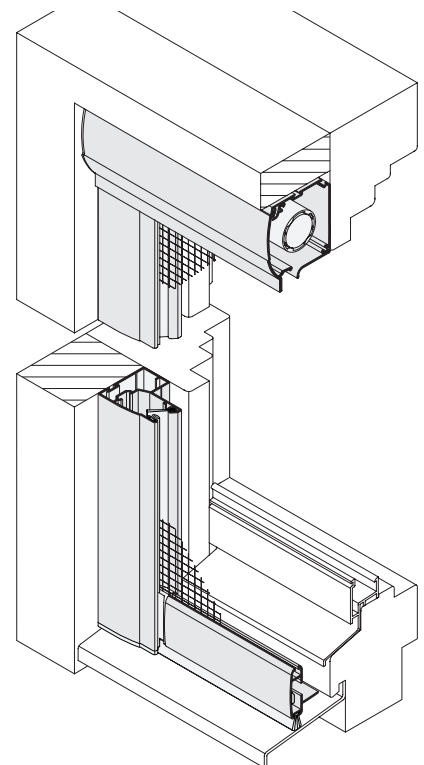


Worauf Sie unbedingt achten sollten

alternativ

A	bei überstehender Regenschiene auf Abstand zum Griff achten	Rollo unterlegen (Register Montagehilfsmittel)
B	bei Montage auf Rollladenführungsschiene auf Stopper und Endleiste achten	Rollo unterlegen (Register Montagehilfsmittel)
C	beengter Platz für Griffbedienung	R04/9 R04/1
	bei 2-flügeligem Fenster (Tür) Position der Rollo-Einhandbedienung versetzen (Standard: Mitte Rollo) (Zusatzausstattungen R04)	
	bei Fenstern, die von außen geputzt werden und bei Türen Außenbedienung hinzufügen (Zusatzausstattungen R04)	
	Platzbedarf (durch Einbautiefe) mind. 50 mm	R05/2

3-D Ansicht von außen



verwendete Profile mit Standardbürstendichtung

M 1:3

