

# Rollo

Rollo **unten geschlossen**

Montagebohrungen siehe Zusatzausstattungen R04

## Empfehlung

**Rollo mit Abdichtung nach unten**

zum unebenen Boden oder zur Fensterbank

## Variante

**R04/1**

Auf Wunsch Rollo mit **zusätzlichem Rastpunkt** in den seitlichen Führungsschienen (Zusatzausstattungen R04).

## Preisgestaltung

Rollos für Fenster und Türen Preisliste 3

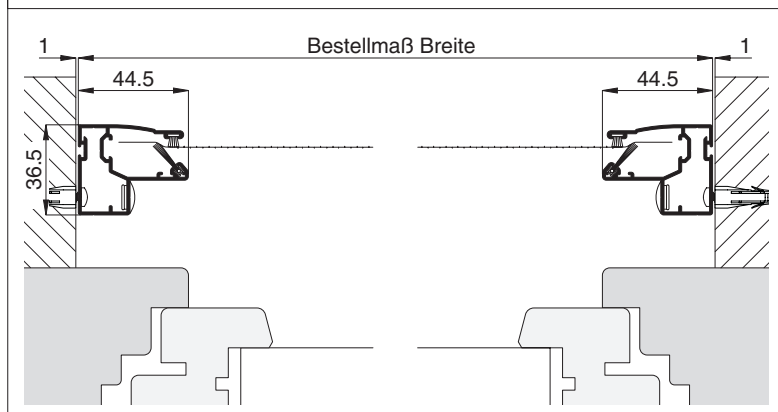
Seite 11

## Bestellmaße

Breite = lichte Breite Mauerleibung - 2 mm  
 Höhe = Fensterbankauflage bis Lichte Fenstersturz - 2 mm

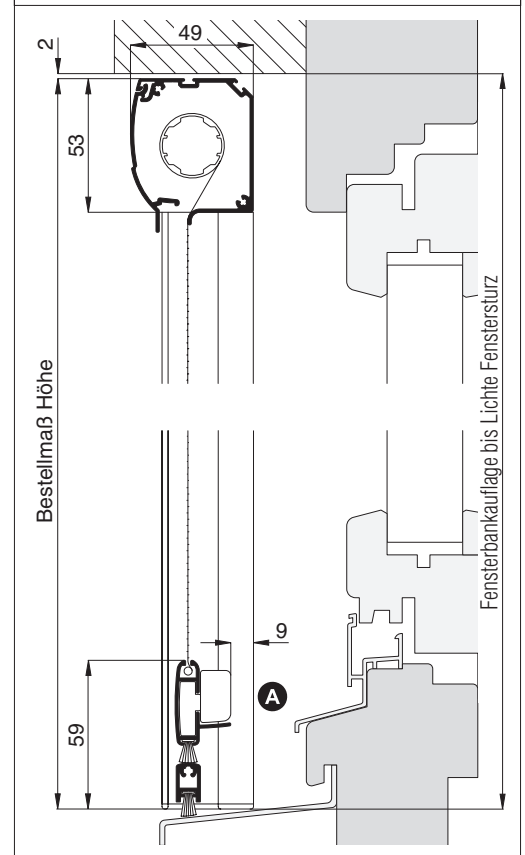
## Horizontalschnitt

M 1:3



## Vertikalschnitt

M 1:3

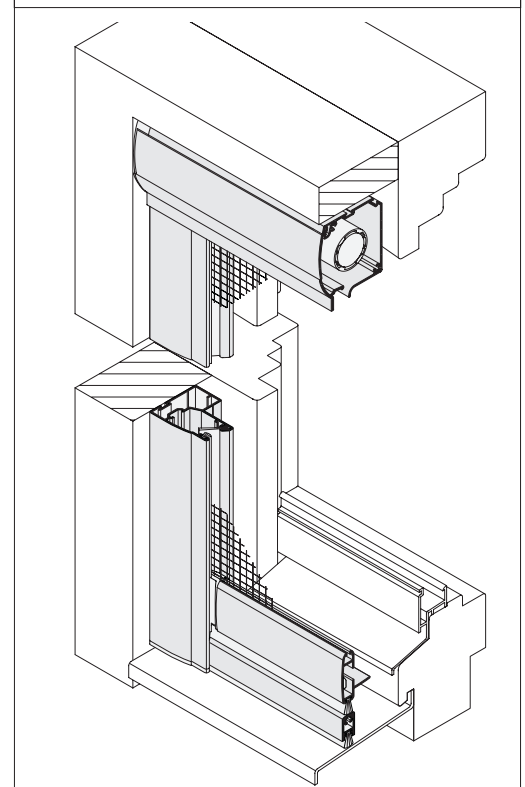


## Worauf Sie unbedingt achten sollten

## alternativ

<b>A</b> beengter Platz für Griffbedienung	Abstand zum Blendrahmen vergrößern
bei 2-flügeligem Fenster (Tür) Position der Rollo-Einhandbedienung versetzen (Standard: Mitte Rollo) (Zusatzausstattungen R04)	
bei Fenstern, die von außen geputzt werden und bei Türen Außenbedienung hinzufügen (Zusatzausstattungen R04)	
Platzbedarf (durch Einbautiefe) mind. 50 mm	R05/2

## 3-D Ansicht von außen



## verwendete Profile mit Standardbürstendichtung

M 1:3

