

# Pendeltür

doppelflügelige Anlage mit Montagerahmen und **unterem Winkelprofil**

## Empfehlung

breite Türöffnungen

mit eng anliegendem  
Rollladenpanzer

## Variante

**PT2/75**

Die doppelflügelige Pendeltür PT2/75 empfehlen wir mit einer **Standflügelarretierung** auszustatten (Zusatzausstattungen PT2).

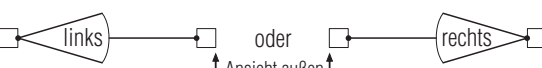
## Preisgestaltung

Pendeltüren Preisliste 4

Seite 6

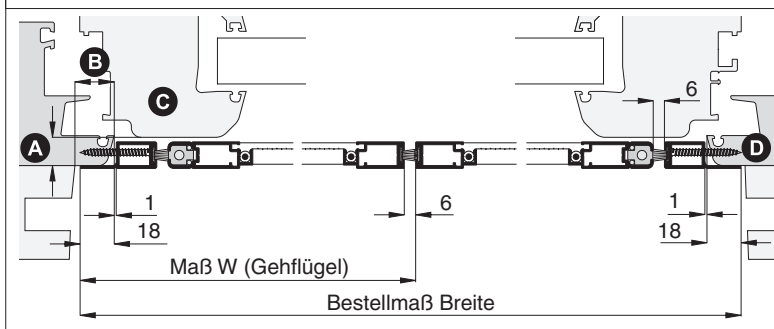
## Bestellmaße

Breite = lichte Breite Türblindrahmen + 36 mm  
 Höhe = Trittschutzoberkante bis Lichte Türblindrahmen oben + 15 mm  
 Maß W = siehe Horizontalschnitt

Öffnungsrichtung Gehflügel =  links oder rechts  
 ↑ Ansicht außen ↑

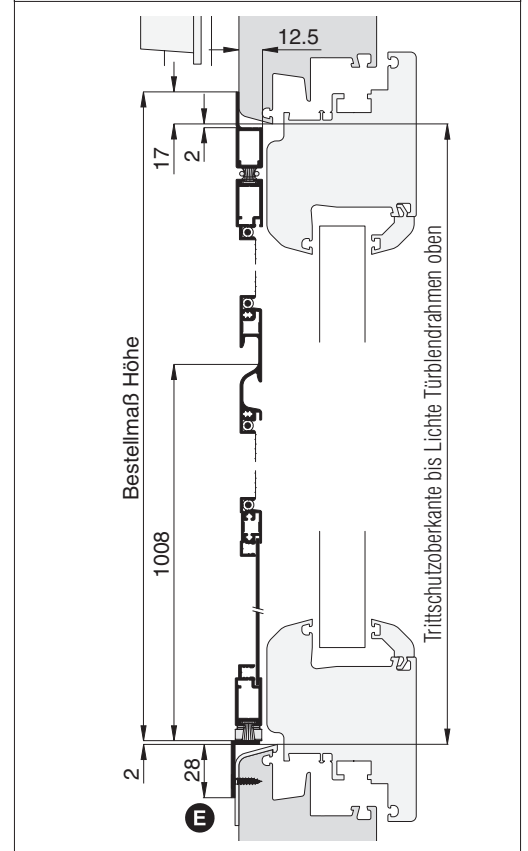
## Horizontalschnitt

M 1:4



## Vertikalschnitt

M 1:4



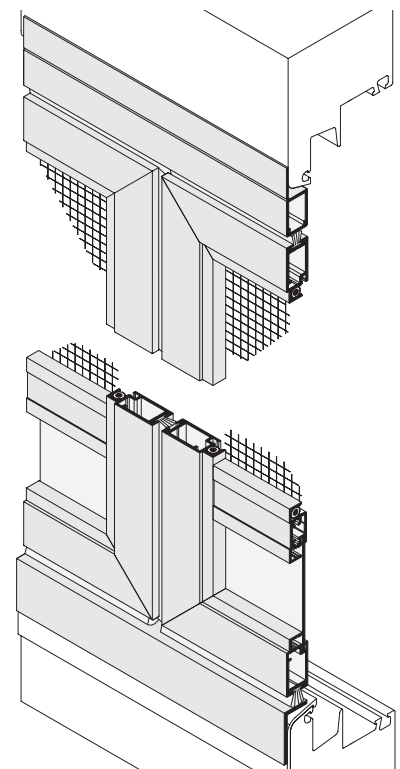
## Worauf Sie unbedingt achten sollten

## alternativ

<b>A</b>	Abstand der Blendrahmenaußenkante zum Türflügel mind. 13 mm	mit Dichtungsband Abstand vergrößern (Reg. Montagehilfsmittel)
<b>B</b>	Montagerahmenauflegefläche seitlich mind. 19 mm	nachfragen
<b>C</b>	bei verdeckten Beschlägen am Türflügel (oder bautiefen Türflügeln) darauf achten, dass die Pendeltür durchpendeln kann	Winkelanbau (Zusatzausstattungen PT2)
<b>D</b>	bei sehr breitem und schrägem Blendrahmenüberschlag entsteht zu viel Einbauluft	Bestellmaß vergrößern
<b>E</b>	Winkelauflegefläche mind. 28 mm	Winkelprofil 20 x 15 mm verwenden (Zusatzausstattungen PT2)

kann bei Stulptüren in der Regel nicht eingesetzt werden, da sich die Stulpleiste der Tür im Lichten des Blendrahmens befindet

## 3-D Ansicht von außen



## verwendete Profile mit Standardbürstendichtung

M 1:3

