

Pendeltür

mit Montagerahmen **unten geschlossen**

Empfehlung

flächenversetzte Türen

mit eng anliegendem
Rollladenpanzer

Variante

PT2/3

Preisgestaltung

Pendeltüren Preisliste 1

Seite 6

Bestellmaße

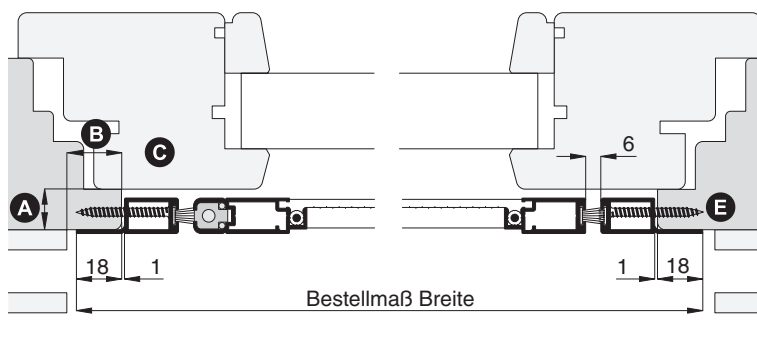
Breite = lichte Breite Türblindrahmen + 36 mm

Höhe = Regensch.-oberkante bis Lichte Türblindrahmen oben + 36 mm

Öffnungsrichtung = oder Ansicht außen

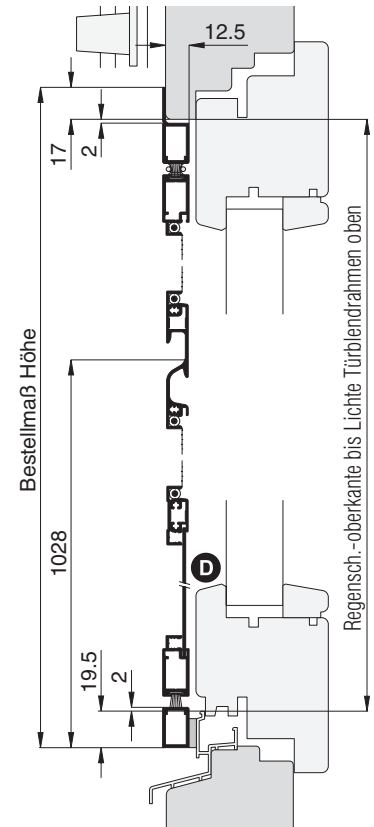
Horizontalschnitt

M 1:3



Vertikalschnitt

M 1:4



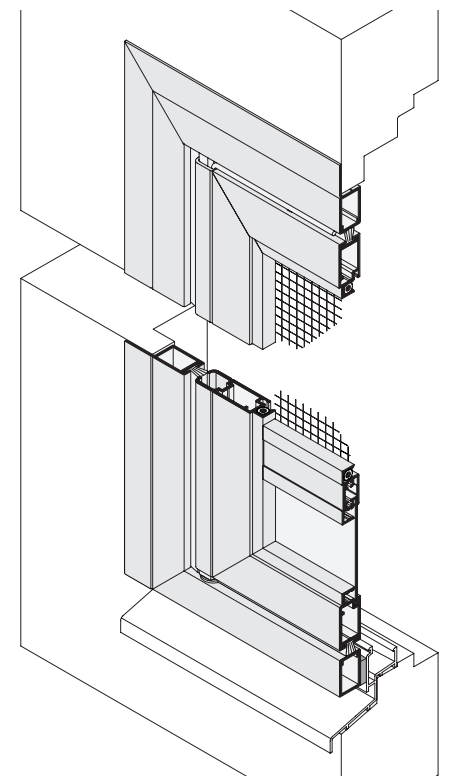
Worauf Sie unbedingt achten sollten

alternativ

bei **Windbelastung** Drehstabfedern mit erhöhter Schließkraft verwenden
(Zusatzausstattungen PT2, Erhöhung der Schließkraft)

A	Flächenversatz vom Blindrahmen zum Türflügel mind. 13 mm	mit Dichtungsband Abstand vergrößern (Reg. Montagehilfsmittel)
B	Montagerahmenauflegefläche seitlich mind. 19 mm	PT2/1.LMB
C	bei verdeckten Beschlägen am Türflügel (oder bautiefen Türflügeln) darauf achten, dass die Pendeltür durchpendeln kann	Winkelanbau (Zusatzausstattungen PT2)
D	auf Wetterschenkel und Flügelabdeckung (Holztür) achten	nachfragen
E	bei sehr breitem und schrägem Blindrahmenüberschlag entsteht zu viel Einbauluft	Bestellmaß vergrößern

3-D Ansicht von außen



verwendete Profile

M 1:3

