

Pendeltür

mit Montagerahmen **unten geschlossen**

Darstellung: Lichte-Montage-Blendrahmen (LMB)

Variante

PT2/1.LMB

Bei schrägem oder gesotetem Blendrahmenprofil können die Montageschrauben zwischen Blendrahmen und Montagerahmen sichtbar werden.

Preisgestaltung

Pendeltüren Preisliste 1

Seite 6

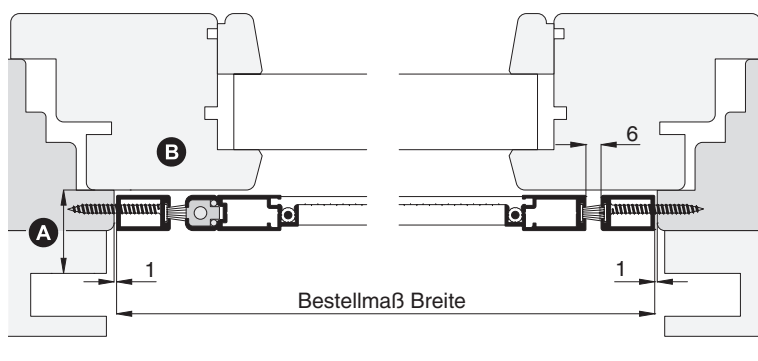
Bestellmaße

Breite = lichte Breite Türblendrahmen - 2 mm
 Höhe = Regensch.-oberkante bis Lichte Türblendrahmen oben + 17 mm

Öffnungsrichtung = links oder rechts
 ↑ Ansicht außen ↑

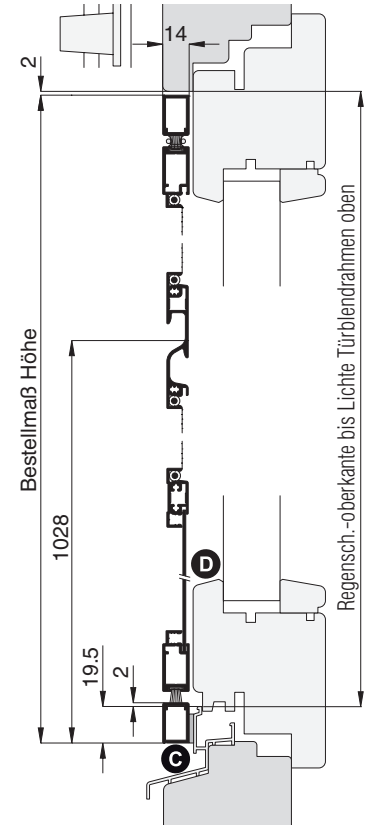
Horizontalschnitt

M 1:3



Vertikalschnitt

M 1:4



Worauf Sie unbedingt achten sollten

alternativ

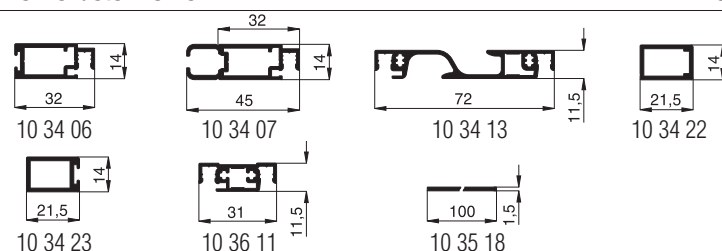
bei **Windbelastung** Drehstabfedern mit erhöhter Schließkraft verwenden (Zusatzausstattungen PT2, Erhöhung der Schließkraft)

auf Beschwerungsstab in der Rollladenendleiste achten (Register Montagehilfsmittel, Magnetabstandhalter)

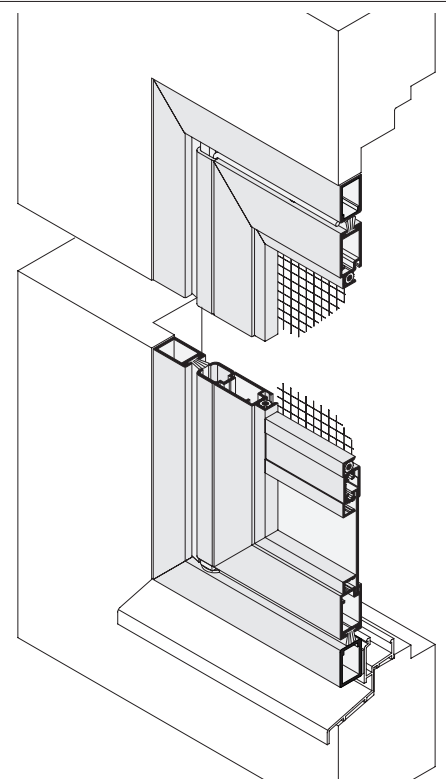
A	Abstand der Rollladenführung zum Türflügel mind. 15 mm	nachfragen
B	bei verdeckten Beschlägen am Türflügel (oder bautiefen Türflügeln) darauf achten, dass die Pendeltür durchpendeln kann	Winkelanbau (Zusatzausstattungen PT2)
C	ggf. Distanzunterlage separat bestellen (Register Montagehilfsmittel)	
D	auf Wetterschenkel und Flügelabdeckung (Holztür) achten	nachfragen

verwendete Profile

M 1:3



3-D Ansicht von außen



Empfehlung

flächenversetzte Türen

mit eng anliegendem Rollladenpanzer und Rollladenführungsschienen