

Drehrahmen für Türen

doppelflügelige Anlage, ohne Montagerahmen

Empfehlung

doppelflügelige Aluminium- und Kunststofftüren

Variante

DT3/11

Auf Wunsch Drehrahmen mit **Bürstendämpfung** (Zusatzausstattungen, Seite 21, ohne Aufpreis) und **Türschließer** (Zusatzausstattungen, Seite 24 und 25).

Preisgestaltung

Drehrahmen für Türen 2 x Preisliste 1 von halber Breite

Seite 6

Bestellmaße

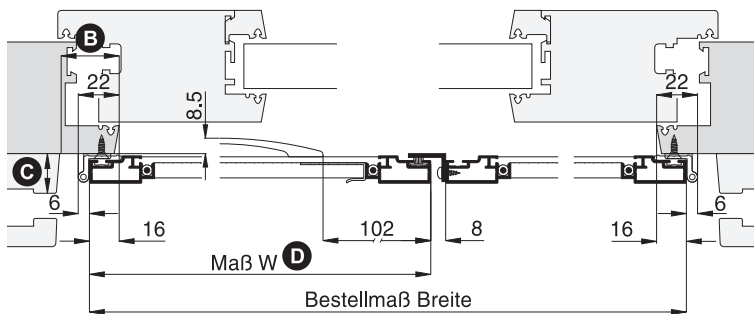
Breite = lichte Breite Türblendrahmen + 32 mm

Höhe = lichte Höhe Türblendrahmen/Trittschiene + 32 mm

Öffnungsrichtung = links oder rechts

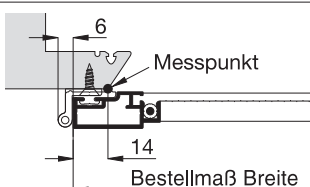
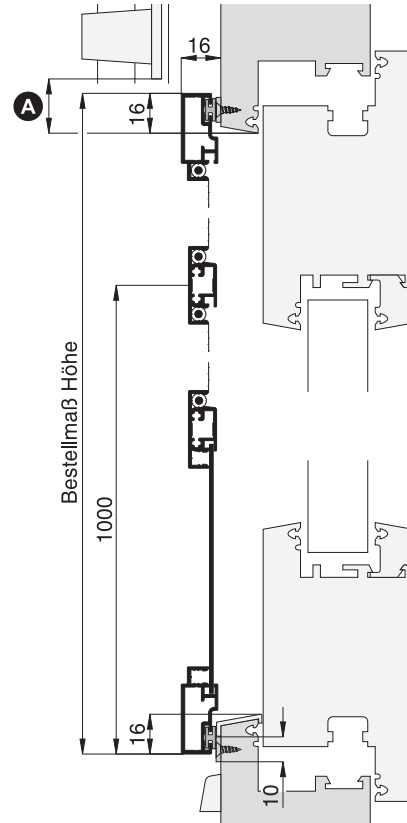
Horizontalschnitt

M 1:4



Vertikalschnitt

M 1:3



Bei sehr schrägem Falz anderen Messpunkt verwenden:

Bestellmaß Breite = lichte Außenbreite + 28 mm

Bestellmaß Höhe = lichte Außenhöhe + 28 mm

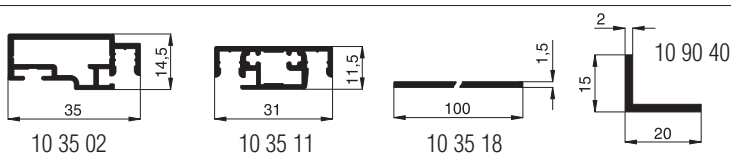
Worauf Sie unbedingt achten sollten

alternativ

- | | | |
|----------|--|--|
| A | Durchgang bei hochgezogenem Rollladen mind. 20 mm | Bestellmaß Höhe verringern |
| B | Drehrahmenauflagefläche seitlich auf Bandseite mind. 25 mm | Bestellmaß Breite verringern max. 10 mm (5 mm pro Seite) |
| C | Abstand der Rollladeführung zum Blendrahmen mind. 17 mm | DT3/16, Seite 18 |
| D | bei unsymmetrischer Tür „Maß W“ für Gehflügel angeben | Standard: Geh- und Standflügel haben die gleiche Breite |

verwendete Profile

M 1:2



3-D Ansicht von außen

